



France-Cadenas

Lot de 10 cadenas France Cadenas DP60



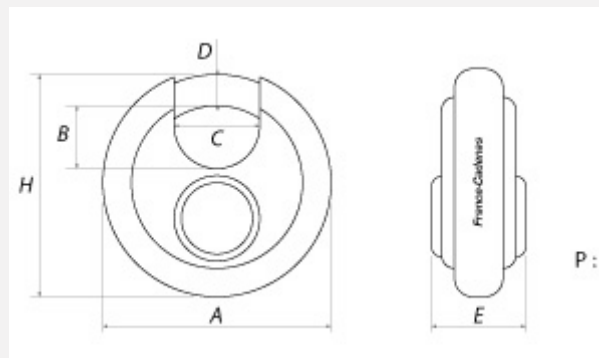
France-Cadenas
Le spécialiste de cadenas. Qualité & Service

Référence	FC_DP60-KD\$
Serrure	Clé
Clé prisonnière	Oui
Lieu de fabrication	Chine
Nombre de clés :	2
Grade du cadenas (EN 12320)	Non certifié
Anse détachable	Non
Utilisation extérieure	Oui
Niveau de sécurité	Sécurité
Technologie	Goupilles
Exécution	Varié
Type	Cadenas

Caractéristiques Techniques

A - Largeur du corps (mm)	60
B - Hauteur sous anse (mm)	12
C - Écartement de l'anse (mm)	15
D - Diamètre de l'anse (mm)	8
E - Épaisseur du corps (mm)	26
H - Hauteur totale (mm)	59
P - Poids (Kg)	0.17

Schema



Description

Lot de 10 cadenas France-Cadenas DP60

Cadenas au format disque : anse en acier cémenté, corps en inox

Le design original lui donne une protection totale contre les attaques en force. L'**anse en acier cémenté** résiste au sciage et à la corrosion. Le **corps en acier inoxydable est de haute qualité**. La anse cachée protège contre le forçage au coupe-boulons, cylindre à goupilles contribuant à mettre en échec les tentatives de crochetage.

Caractéristiques :

- **Anse en acier cémenté, corps en acier inoxydable**
- **Livré avec 2 clés**
- **Largeur de corps de 60mm**
- **Lot de 10 cadenas**
- **Exécution : Variée ou s'ouvrant (même clé pour le lot)**